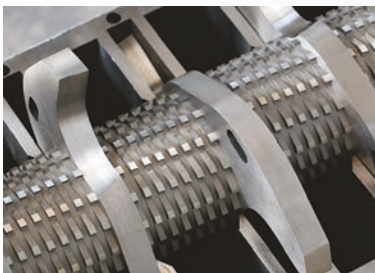




Your recycling needs. Our grinding solutions.

# JS SERIE 11

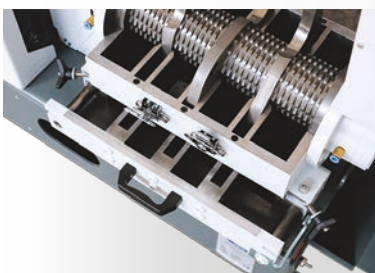
Technische Angüsse, verstärkte Materialien, kein Feinanteil, minimale Lärmentwicklung, homogenes Mahlgut, einfache Wartung. Die neue sieblose JS Serie 11 eignet sich zur prozessinternen Vermahlung von Angüssen direkt an der Spritzgussmaschine.



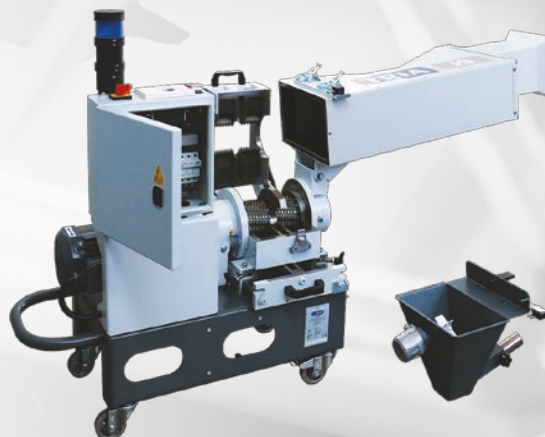
Zahnwalzen zur Verringerung der Scherspannung



Gebriebemotor mit Kupplung zur Rotorwelle



Patentiertes Reinigungssystem für die Mahlkammer



Werkzeugfreie Öffnung für Reinigung und Wartung



Sehr geringer Platzbedarf neben der Spritzgussmaschine

# JS SERIE 11

## TECHNISCHE SPEZIFIKATIONEN JS 2811

Motorleistung: 0,75 kW  
 Trichteröffnung: 307 x 303 mm  
 Einfüllöffnung: 257 x 140 mm  
 Rotordurchmesser: 268 mm  
 Walzendurchmesser: 110 mm  
 Korngröße: 5 x 5 mm  
 Anzahl Walzen: 2/3  
 Durchsatzleistung: 5 ÷ 10 kg/h  
 Rotordrehzahl: 25/30 U/m  
 Gewicht: 228 kg  
 Kapazität der Mahlgutlade: 7,8 l

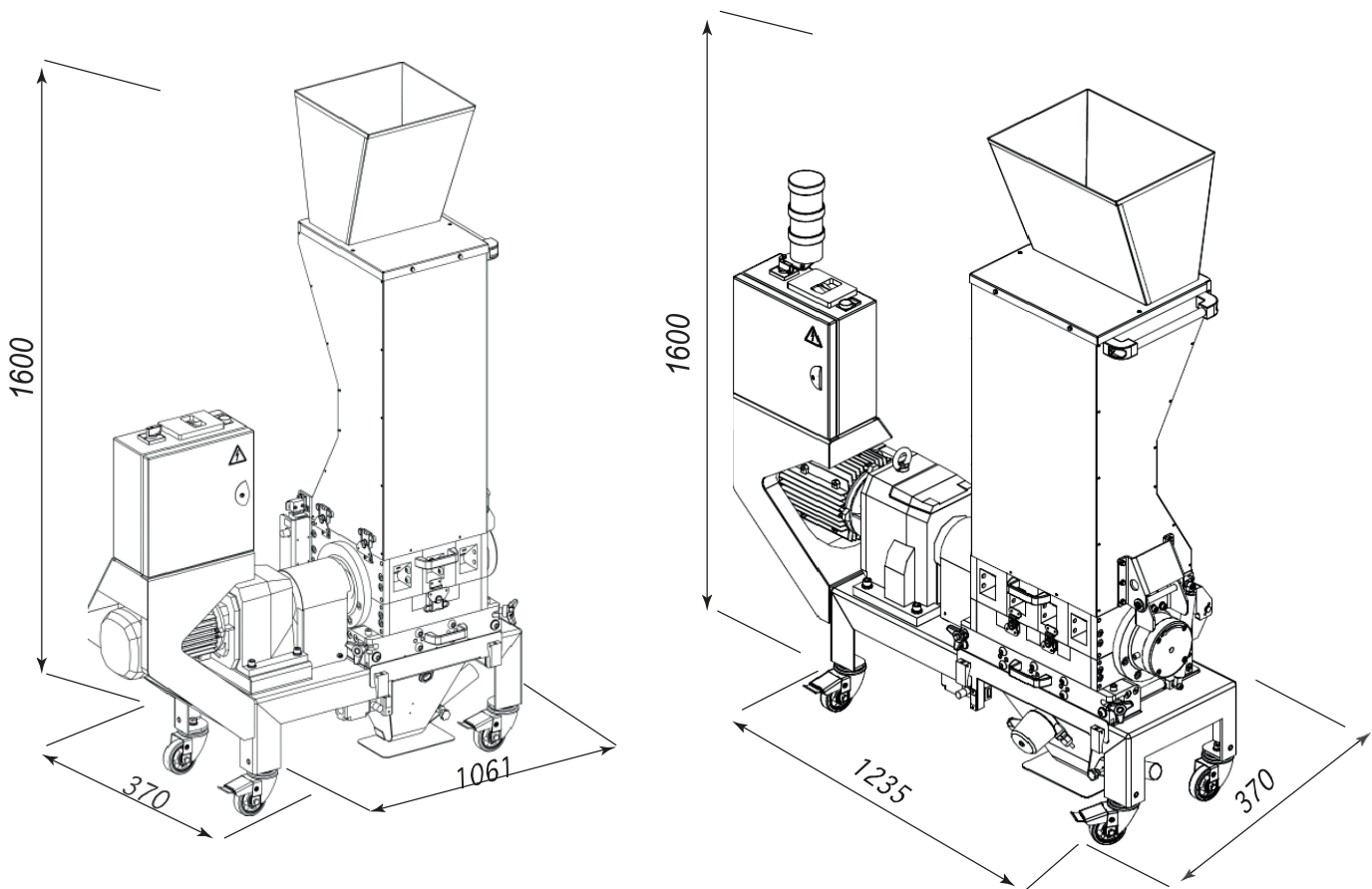
## TECHNISCHE SPEZIFIKATIONEN JS 3911

Motorleistung: 1,5 kW  
 Trichteröffnung: 307 x 397 mm  
 Einfüllöffnung: 351 x 140 mm  
 Rotordurchmesser: 268 mm  
 Walzendurchmesser: 110 mm  
 Korngröße: 5 x 5 mm  
 Anzahl Walzen: 3/4  
 Durchsatzleistung: 15 ÷ 20 kg/h  
 Rotordrehzahl: 25 / 30 U/m  
 Gewicht: 335 kg  
 Kapazität der Mahlgutlade: 10 l

## OPTIONAL

- A) Sonderspannung
- B) Füllstandsmelder
- C) Venturi-Mahlgut-Fördersystem

## ABMESSUNGEN



Your recycling needs. Our grinding solutions.

TRIA Deutschland  
[www.trioplastics.de](http://www.trioplastics.de)

TRIA Amerika  
 TRIA Brasilien

TRIA China  
 TRIA Italien