

MINI

SERIE



Your recycling needs. Our grinding solutions.

MINI

SERIE

Sehr geringer Platzbedarf,
360°-Öffnung des Rotors,
Einwegmesser, Langsamläufer,
gehärtete Mahlkammer als
Standard, homogene Mahl-
gutqualität:

Unsere Serie MINI ist die
neueste Entwicklung für
die aktuellen Spritzgießan-
wendungen mit sehr kom-
pakten Abmessungen und
geringen Unterhaltskosten.





Einstellbare Gegenmesser;
Einwegrotormesser



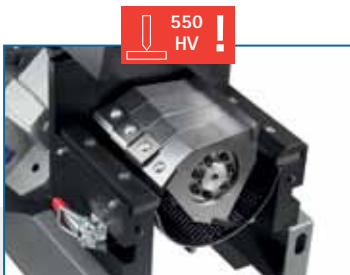
Siebhalter und Getriebe mit
Spannkonus



Einfache Reinigung durch
vollständige Öffnung



Siebfläche entspricht 50%
des Schneidkreises
Absaugkasten mit
integriertem Siebhalter



Gehärtete Mahlkammer als
Standard



Standardversion für
Reinraumeinsatz geeignet



Absicherung durch
Endschalter und
3 Schnellverschlüsse



Gehärtete Messer und Siebe
als Standard



CE-konforme Ausführung

•••
Varianten:
Standardtrichter „hoch“ für
Handlingbeschickung oder
Standardtrichter „kurz“ zur
Integration an SGM
Geringe Stellfläche für ein-
fache Integration an SGM
Gleichbleibender Platzbe-
darf auch bei geöffnetem
Trichter

MINI

LEISTUNGSMERKMALE

Mini

Leistung (kW) 400V	0,75
Drehmoment (Nm)	52
Mahlkammeröffnung (mm)	191 x 130
Anzahl Rotor-/Statormesser	9/2
Rotordurchmesser (mm)	120
Standardsieb (mm)	5
Produktionsleistung ca. (kg/h)	10
Rotordrehzahl (rpm)	143
Gewicht (kg)	80
Verschleißfeste Messer und Siebe	•
Füllstandkontrolle	o
Auslass für Beschickungseinrichtung	•

• = Standard o = optional x = nicht verfügbar

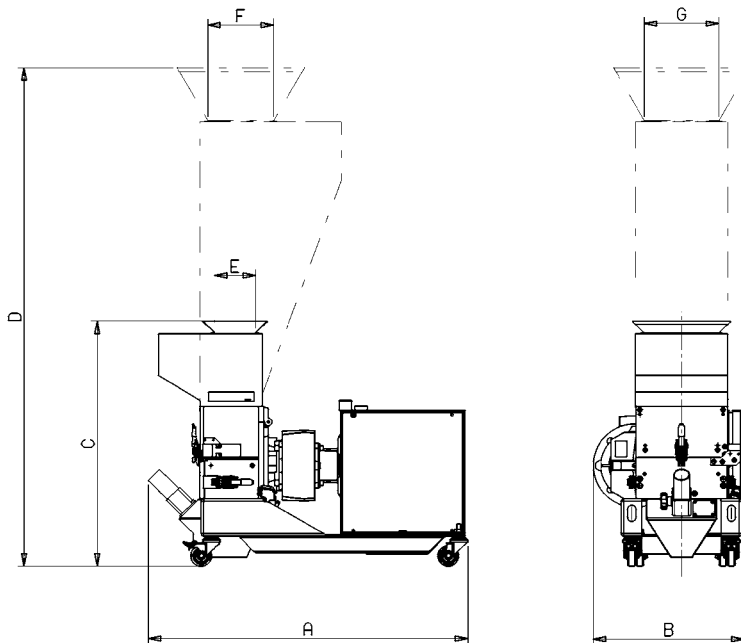


Besuchen Sie unseren Testraum in Cologno Monzese.

Über 15 Modelle stehen Ihnen jederzeit für Tests zur Verfügung.

MODELL	A	B	C	D	E	F	G
Mini	769	358	590	1200	98	157	179

SERIE



Your recycling needs. Our grinding solutions.

TRIA Germany
www.trioplastics.de

TRIA America
TRIA Brazil

TRIA China
TRIA Italy