

30 XT-3M

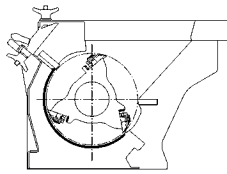
SERIE



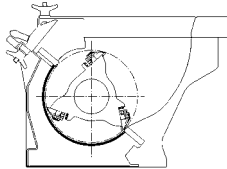
Your recycling needs. Our grinding solutions.

WE-T-3M

SERIE



VERSION XT Spezialmaschinen für die Rückgewinnung von starren und flexiblen Extrusionsabfällen, für kleine Formteile oder schwere Spritzgussteile, auch zum Zermahlen von bereits zerkleinerten Abfällen.



VERSION BM

Spezialmaschinen für die Rückgewinnung von Blasformabfällen:

- Angüsse
- Blasformteile
- Parison, die unter hohen Temperaturen direkt in der Anlage bearbeitet werden. Zermahlen von Formen und Blasformteilen separat von der Anlage. Geeignet für großformatige und leichte Spritzgussteile oder Thermoformteile.





Mitlaufende Seitenscheiben,
auf dem Rotor befestigt



Scherenschnitt



Wassergekühlte Kammer



Lagerung direkt an der
Mahlkammer befestigt



Stator- und Rotor-Messer
an der Werkbank regulierbar



Verschieben auf Rolle



Gute Zugänglichkeit der
wichtigsten Elemente, die
gewartet werden müssen



Siebfläche entspricht 50%
des Schneidkreises



Eingebaute Schalttafel
Sicherheitseinrichtungen
und Schaltkreise nach EG-
Norm



Öffnung des Trichters
unterstützt von
Gasdruckdämpfern



Verschleißfeste Mahlchamber

...
Expansionsstopfen
zur Befestigung der
Antriebscheibe und des
Schwungrads
Planmäßiges Antriebsrad,
erhöhte Schwungkraft

30 XT-BM

LEISTUNGSMERKMALE		35-30		50-30	
Version		BM	XT	BM	XT
Leistung (kW) 400V		7,5	7,5	7,5	11
Mahlkammeröffnung (mm)		350x300		500x300	
Anzahl Rotor-/Statormesser		3/2		3/2	
Rotordurchmesser (mm)		260		260	
Standardsieb (mm)		9		9	
Produktionsleistung ca. (kg/h)		150-220		200-320	
Rotordrehzahl (rpm)		535		535	
Gewicht (kg)		650		750	
Verschleißfeste Messer und Siebe		o		o	
Schalldämmklappe Trichteröffnung		o		o	
Einzugvorrichtung		x		x o	
Fülltrichter für Rohre und Platten		x		o	
Version ohne Schalldämmung		o		o	
Fülltrichter für Schnittreste		x		x o	
Schallgedämmter Tunnel für Band		o		o	
Füllstandkontrolle		o		o	
Auslass für Beschickungseinrichtung		o		o	
Auslass mit Schnecke		o		o	
Auslass mit Saugsystem in der Maschine		o		o	
Auslass mit separatem Saugsystem		o		o	

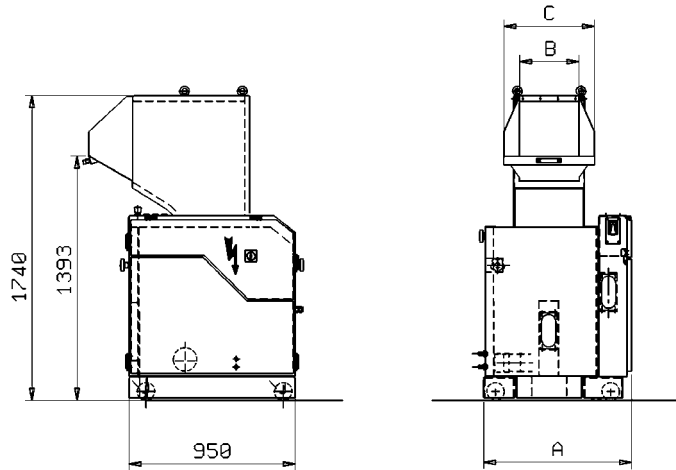
o = optional x = nicht verfügbar



Besuchen Sie unseren Testraum in Cologno Monzese.

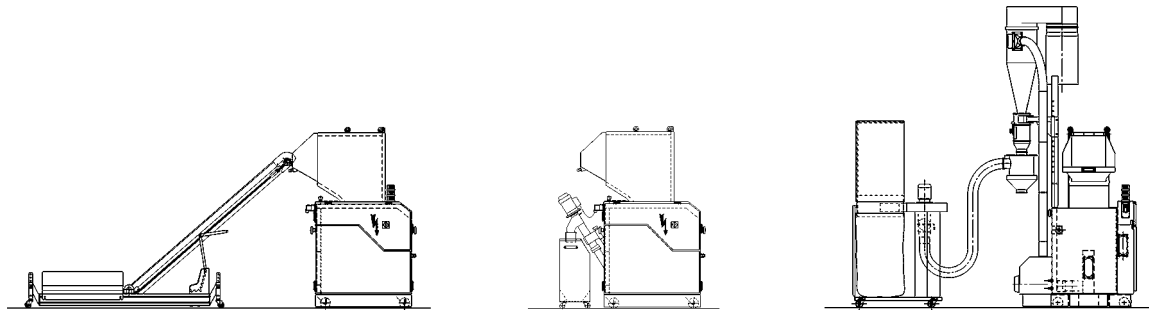
Über 15 Modelle stehen Ihnen jederzeit für Tests zur Verfügung.

MODELL	A	B	C
35-30 XT/BM	795	340	520
50-30 XT/BM	945	490	670



SERIE

ZUBEHÖR Band Schnecke Saugsystem - Staubabzug - Filtersystem



Your recycling needs. Our grinding solutions.

TRIA Germany
www.triaplastics.de

TRIA America
TRIA Brazil

TRIA China
TRIA Italy