

TF

SERIE



Your recycling needs. Our grinding solutions.

TF

SERIE

Im Tiefziehen fallen 30-60% Restmaterial an. Hier wird eine integrierte Mühle benötigt, die zuverlässig und leise ist, aber hohe Leistungen erreicht.

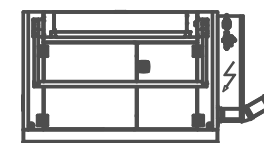
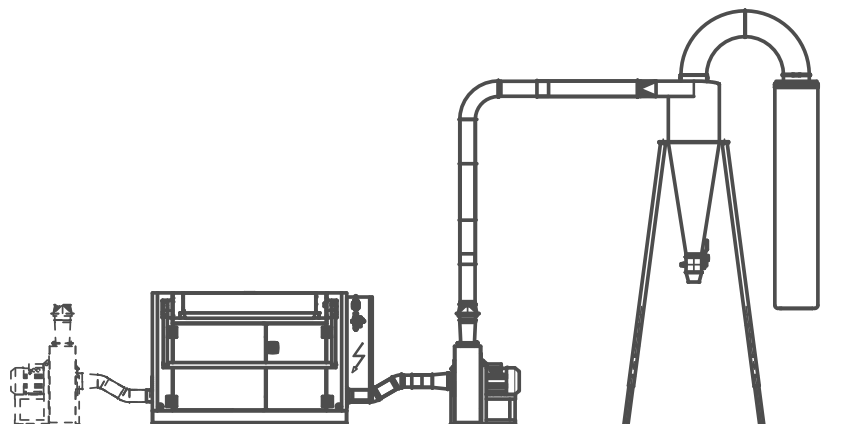
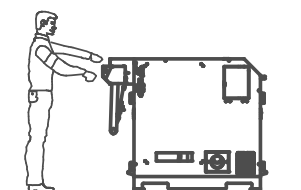
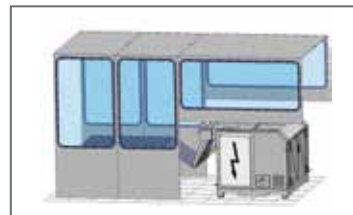
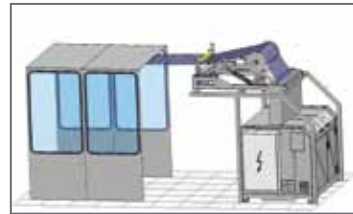
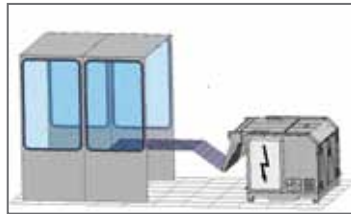
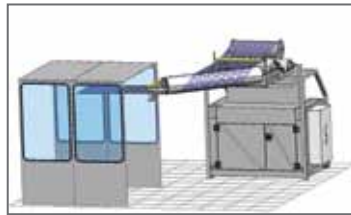
TF Mühlen erfüllen diese Anforderungen und sind für alle gängigen Thermoplaste, wie PP, PS, PET, PLA, als Mono- oder Co-Ex-Materialien geeignet.

TF Mühlen sind konzipiert, Vollfolie beim Anfahren, Stanzgitter mit und ohne Teile in ein gleichförmiges Mahlgut zu verarbeiten.

Aufgrund der sehr kompakten Bauart und der Einzugswerke sind alle Mühlen für die Integration in alle marktbekannten Thermoformanlagen geeignet.

Besonderes Augenmerk wurde auf die Lärmemissionen und das ergonomische Design gelegt.

TF Mühlen sind zu allen TRIA Fördersystemen kompatibel; auch Filter- und Entstaubungssysteme sind verfügbar, um eine hohe Mahlgutqualität zu erzielen.





V-Rotor mit Scherenschnitt



Kompakte Bauart mit integrierter Schalldämmung



Lichtschranke mit Tänzerfunktion



Einstelllehre für alle Messer



Gelenkarm/Einzugrollen mit Drehmomentenarm



Werkzeugfreier Zugang



Zweite angetriebene Einzugswalze



Wartung und Reinigung an nur einer Seite ohne Kippen von Komponenten



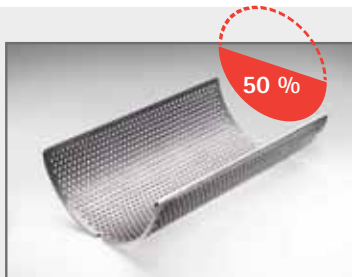
Keine Stäbchenbildung



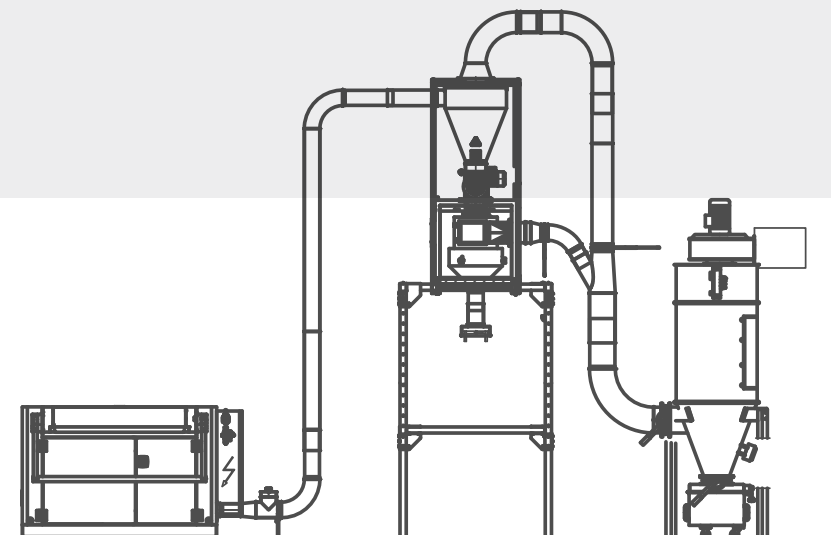
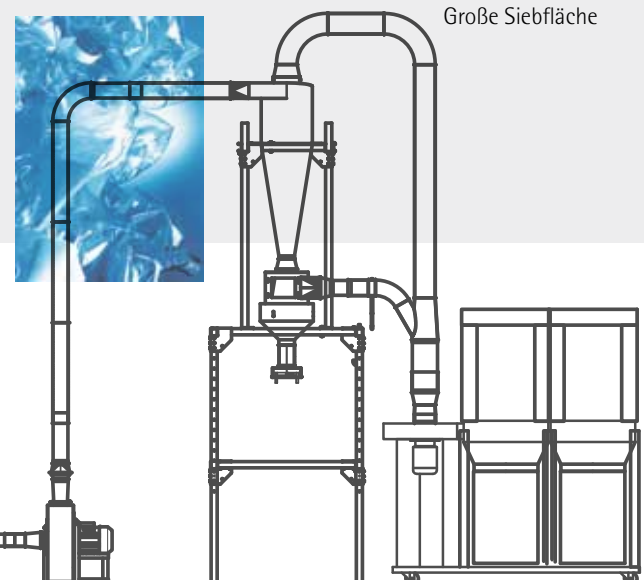
Pneumatischer Tänzerarm



Mechanische Rotorbremse



Große Siebfläche



TF

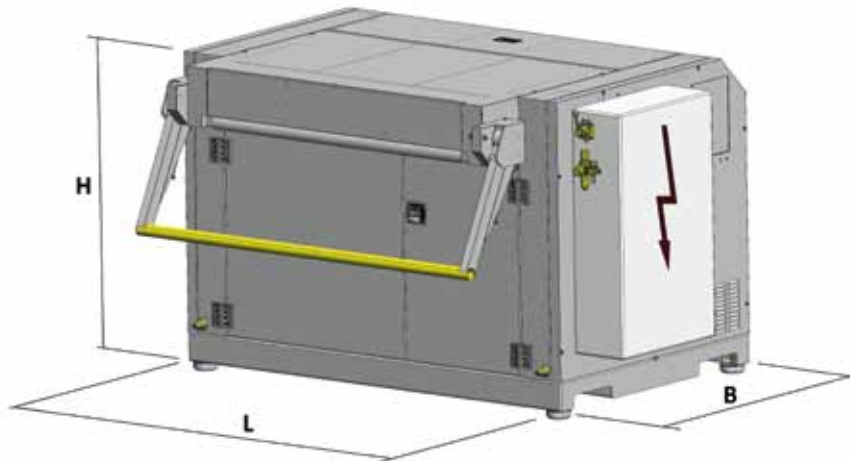
SERIES

LEISTUNGSMERKMALE	TF 6024	TF 9024	TF 12024	TF 6030	TF 9030	TF 12030
Mahlkammeröffnung (mm)	630x50	950x50	1270x50	630x120	950x120	1270x120
max. Folienbreite (mm)	610	930	1250	610	930	1250
Anzahl Rotormesser	3	3	3	3	3	3
Anzahl Statormesser	2	2	2	2	2	2
Rotor	V-Rotor	V-Rotor	V-Rotor	V-Rotor	V-Rotor	V-Rotor
Rotordrehzahl (rpm)	400	400	400	420	420	420
Rotordurchmesser (mm)	240	240	240	300	300	300
Einzugswalzen Ø x L (mm)	80	80	80	130	130	130
Einzugs geschwindigkeit (m/min)	12 ÷ 30	12 ÷ 30	12 ÷ 30	12 ÷ 30	12 ÷ 30	12 ÷ 30
Motor (kW)	7,5+0,55x(0,55)			15+1,1+(1,1)		
Gewicht (kg)	920	1110	1400	1320	1560	1800
Sieblochung Ø (mm)	8	8	8	8	8	8
Durchsatz start up (kg/h) PP + PET*	400	600	800	500	750	1000
Durchsatz Produktion (kg/h) PP + PET*	250	400	550	350	550	700
gehärtete Messer	o	o	o	o	o	o
gehärtetes Sieb	o	o	o	o	o	o
zweite angetriebene Einzugs walze	o	o	o	o	o	o
Zusatzschacht	x	x	x	120x280	120x280	120x280
berührungslose Tänz ersteuerung	o	o	o	o	o	o

*abhängig von Dicke und Material (PS+20%)

- = Standard x = nicht verfügbar o = optional

MODELL	L	H	B
TF 6024	1260	1080	1140
TF 9024	1580	1080	1140
TF 12024	1900	1310	1140
TF 6030	1260	1310	1240
TF 9030	1580	1310	1240
TF 12030	1900	1310	1240



Besuchen Sie unseren Testraum
in Cologno Monzese.

Über 15 Modelle stehen Ihnen
jederzeit für Tests zur Verfügung.



Your recycling needs. Our grinding solutions.

TRIA Germany
www.triaplastics.de

TRIA America
TRIA Brazil

TRIA China
TRIA Italy